

Fiche technique

Caractéristiques du produit



Buffet à froid positif GN 6-1/1 Wenge

Modèle	Code SAP	00012105
ES BLUE+ 6W	Groupe d'articles	Buffets et vitrines



- Type de buffet: BLUE
- Propriétés de l'appareil: Réfrigérés
- Nombre de GN / EN: 6
- Taille de l'appareil - GN / EN: GN 1/1
- Profondeur de l'appareil - GN [mm]: 150
- Température minimale de l'appareil [° C]: 4
- Température maximale de l'appareil [° C]: 8

Code SAP	00012105	Alimentation	230 V / 1N - 50 Hz
Largeur nette [mm]	2144	Nombre de GN / EN	6
Profondeur nette [mm]	760	Taille de l'appareil - GN / EN	GN 1/1
Hauteur nette [mm]	1288	Profondeur de l'appareil - GN [mm]	150
Poids net [kg]	199.80	Température minimale de l'appareil [° C]	4
Puissance électrique [kW]	0.494	Température maximale de l'appareil [° C]	8

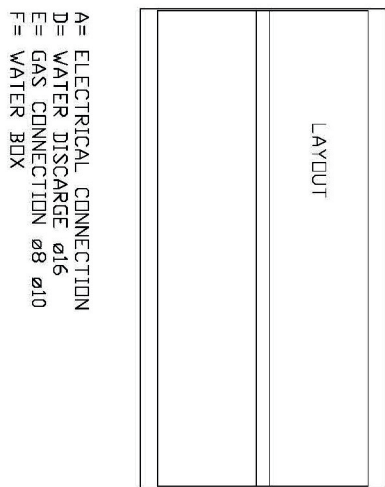
Fiche technique



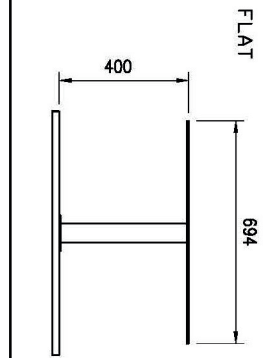
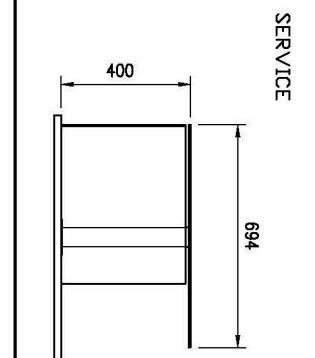
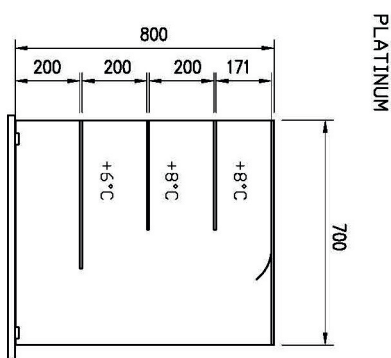
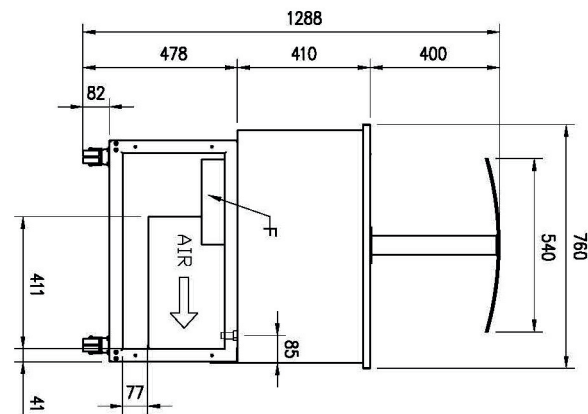
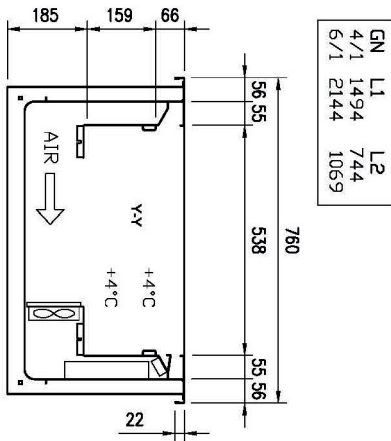
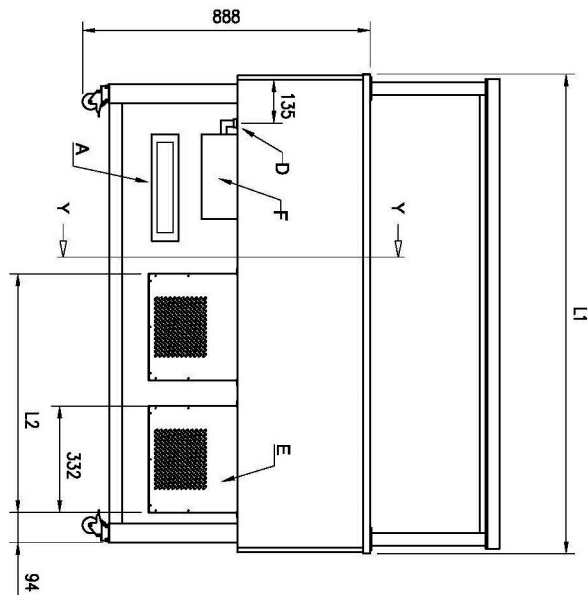
Dessin technique

Buffet à froid positif GN 6-1/1 Wenge

Modèle	Code SAP	00012105
ES BLUE+ 6W	Groupe d'articles	Buffets et vitrines



A= ELECTRICAL CONNECTION
 D= WATER DISCHARGE ø16
 E= GAS CONNECTION ø8 ø10
 F= WATER BOX



Buffet à froid positif GN 6-1/1 Wenge

Modèle	Code SAP	00012105
ES BLUE+ 6W	Groupe d'articles	Buffets et vitrines

1

Refroidissement dynamique

Température constante en tout point de la chambre réfrigérée

- Plus grande sécurité hygiénique des aliments réfrigérés

2

Coupole en plexiglas commandée électriquement

Possibilité de recouvrir facilement les aliments

- Sécurité hygiénique supérieure
- Commande simple
- Attractif

3

Éclairage LED

Consommation d'énergie minimale

- Éclairage économe en énergie
- Aspect attrayant

4

Filtre d'évaporateur amovible

Montage facile

- Gain de temps lors du nettoyage

5

Construction entièrement en acier inoxydable

Inoffensif pour la santé en cas de contact avec les aliments

Robustesse

- Assainissement parfait
- Longue durée de vie

6

Angles arrondis

Cuves sans arêtes vives ni coins

- Sécurité hygiénique supérieure
- Gain de temps grâce à un nettoyage facile

7

Insertion GN jusqu'à 15mm

Utilisations multiples

- Possibilité de refroidir différents types d'aliments et de plus grands volumes
- Gain de temps, d'espace et d'argent

8

Roulettes

Table de buffet transportable

- Plus grande flexibilité lors du service
- Peut être utilisé lors de banquets
- Manipulation plus simple et sécurisée

9

Coupole en plexiglas commandée électriquement

Coupole en plexiglas hygiénique avec mouvement motorisé

- Protection hygiénique des aliments
- Possibilité de fermeture avant distribution - Allongement de la conservation des plats

Fiche technique

Paramètres techniques



Buffet à froid positif GN 6-1/1 Wenge

Modèle	Code SAP	00012105
ES BLUE+ 6W	Groupe d'articles	Buffets et vitrines

1. Code SAP:

00012105

2. Largeur nette [mm]:

2144

3. Profondeur nette [mm]:

760

4. Hauteur nette [mm]:

1288

5. Poids net [kg]:

199.80

6. Largeur brute [mm]:

2208

7. Profondeur brute [mm]:

1012

8. Hauteur brute [mm]:

1100

9. Poids brut [kg]:

220.00

10. Type d'appareil:

Appareil électrique

11. Type de buffet:

BLUE

12. Propriétés de l'appareil:

Réfrigérés

13. La couleur extérieure de l'appareil:

Hemlock

14. Puissance électrique [kW]:

0.494

15. Alimentation:

230 V / 1N - 50 Hz

16. Nombre de GN / EN:

6

17. Taille de l'appareil - GN / EN:

GN 1/1

18. Profondeur de l'appareil - GN [mm]:

150

19. Température minimale de l'appareil [° C]:

4

20. Température maximale de l'appareil [° C]:

8